

TECHSPEC® 9mm de Diamètre x 9mm FL, Raie Laser 785nm, Lentille PCX



633nm Laser Line Coated Plano-Convex (PCX) Lenses



Stock #65-514 3-4 JOURS

[D'autres traitements](#)

⊖ 1 ⊕ €47⁰⁰

AJOUTER AU PANIER

Qté 1-9

€47,50

Qté 10+

€42,75

Prix sur Quantité

[Demande de Devis](#)

ⓘ Les prix sont indiqués hors TVA et droits applicables.

Espace téléchargement



SPÉCIFICATIONS

Caractéristiques du produit

Type:
Plano-Convex Lens

Propriétés physiques et mécaniques

Diamètre (mm):
9.00 +0.0/-0.025

Centrage (arcmin):
<3

Épaisseur Centrale CT (mm):
3.00 ±0.05

Épaisseur au Bord ET (mm):
1.38

Ouverture Utile CA (mm):
8.1

Biseau:
Protective bevel as needed

Propriétés optiques

Distance Focale EFL (mm):
9.00 @ 587.6nm

Distance Focale Arrière BFL (mm):
7.32

Traitement:
Laser V-Coat (785nm)

Spécification du Traitement:
R_{abs} <0.25% @ 785nm

Substrat:
[N-SF11](#)

Qualité de Surface:
40-20

Power (P-V) @ 632.8nm:
1.5λ

Irregularity (P-V) @ 632.8nm:
λ/4

Tolérance Distance Focale (%):
±1

Rayon R₁ (mm):
7.06

f/#:
1.00

Ouverture Numérique NA:
0.50

Longueur d'Onde de Conception DWL (nm):
785

Damage Threshold, By Design:
5 J/cm² @ 785nm, 10ns

Conformité réglementaire

RoHS 2015:
[Conforme](#)

Certificate of Conformance:
[Visionner](#)

Reach 235:
[Conforme](#)

DESCRIPTION PRODUIT

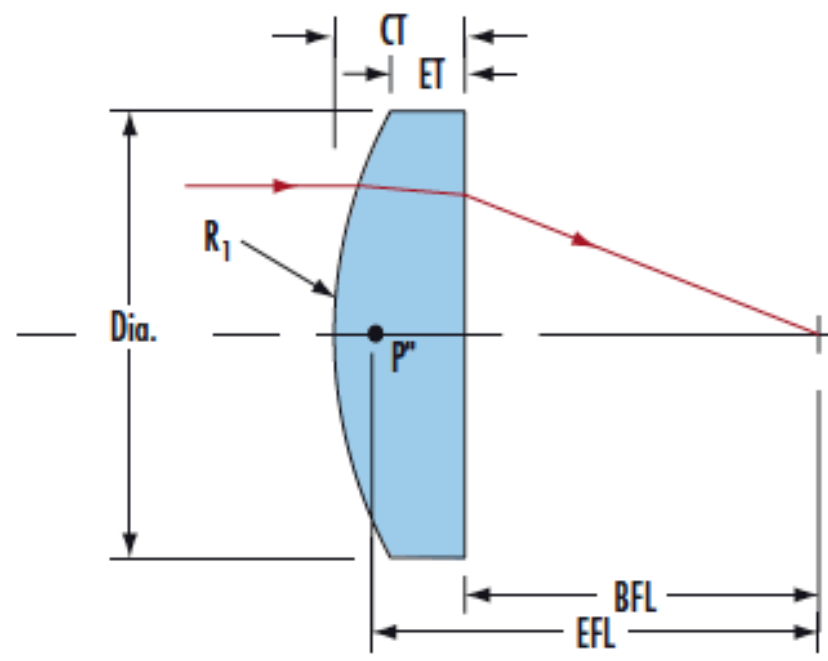
- >0,25% de réflectivité à 785 nm
- D'autres options de traitement BBAR disponibles : [non traitée](#), [MgF₂](#), [VIS 0°](#), [VIS-NIR](#), [NIR I](#), [NIR II](#)
- Options de traitement en V [405 nm](#), [532 nm](#), [633 nm](#), 785nm, [980 nm](#), [1064 nm](#) et [1550 nm](#) proposées

Les Lentilles Plan-Convexes (PCX) Raie Laser 785 nm TECHSPEC® sont conçues pour un maximum de transmission à la longueur d'onde de conception. Ces lentilles sont idéales pour collecter et focaliser la lumière provenant de sources laser et de leurs harmoniques correspondantes. Avec une réflexion maximale <0,25% par surface à la longueur d'onde de conception, les lentilles fourniront une transmission supérieure dans les applications utilisant de multiples composants optiques. Les Lentilles Plan-Convexes (PCX) Raie Laser 785 nm TECHSPEC® sont disponibles avec un traitement laser en V dans une gamme d'autres longueurs d'onde : [405 nm](#), [532 nm](#), [633 nm](#), [980 nm](#), [1064 nm](#) et [1550 nm](#). D'autres options de traitement sont disponibles, notamment [non traitée](#), [MgF₂](#), [VIS 0°](#), [VIS-NIR](#), [NIR I](#) et [NIR II](#).

LASER OPTICS MADE BY EDMUND OPTICS®

[LEARN MORE](#)

INFORMATIONS TECHNIQUES



MONTURES COMPATIBLES
