

**TECHSPEC® 25mm de Diamètre x 40mm EFL, Raie Laser 405nm, Lentille PCX**



633nm Laser Line Coated Plano-Convex (PCX) Lenses



Stock **#69-347** 3-4 JOURS

[D'autres traitements](#)

1 €56<sup>00</sup>

**AJOUTER AU PANIER**

Qté 1-9

€56,00

Qté 10+

€50,50

Prix sur Quantité

[Demande de Devis](#)

ⓘ Les prix sont indiqués hors TVA et droits applicables.

Espace téléchargement



**SPÉCIFICATIONS**

## Caractéristiques du produit

Type:  
Plano-Convex Lens

## Propriétés physiques et mécaniques

Diamètre (mm):  
25.00 +0.0/-0.025

Centrage (arcmin):  
<1

Épaisseur Centrale CT (mm):  
5.60 ±0.10

Épaisseur au Bord ET (mm):  
1.39

Ouverture Utile CA (mm):  
24

Biseau:  
Protective bevel as needed

## Propriétés optiques

Distance Focale EFL (mm):  
40.00 @ 587.6nm

Distance Focale Arrière BFL (mm):  
36.31

Traitement:  
Laser V-Coat (405nm)

Spécification du Traitement:  
R<sub>abs</sub> <0.25% @ 405nm

Substrat:   
[N-BK7](#)

Qualité de Surface:  
40-20

Power (P-V) @ 632.8nm:  
1.5λ

Irregularity (P-V) @ 632.8nm:  
λ/4

Tolérance Distance Focale (%):  
±1

Rayon R<sub>1</sub> (mm):  
20.67

f/#:  
1.6

Ouverture Numérique NA:  
0.31

Longueur d'Onde de Conception DWL (nm):  
405

Damage Threshold, By Design:   
3 J/cm<sup>2</sup> @ 405nm, 10ns

## Conformité réglementaire

RoHS 2015:  
[Conforme](#)

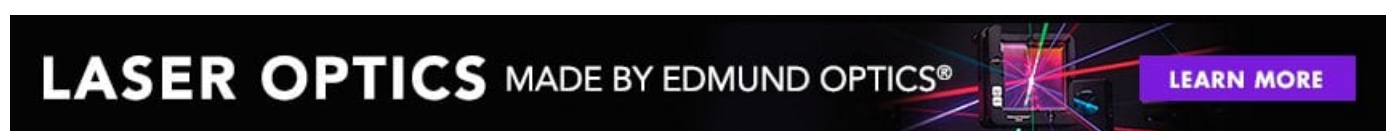
Certificate of Conformance:  
[Visionner](#)

Reach 235:  
[Conforme](#)

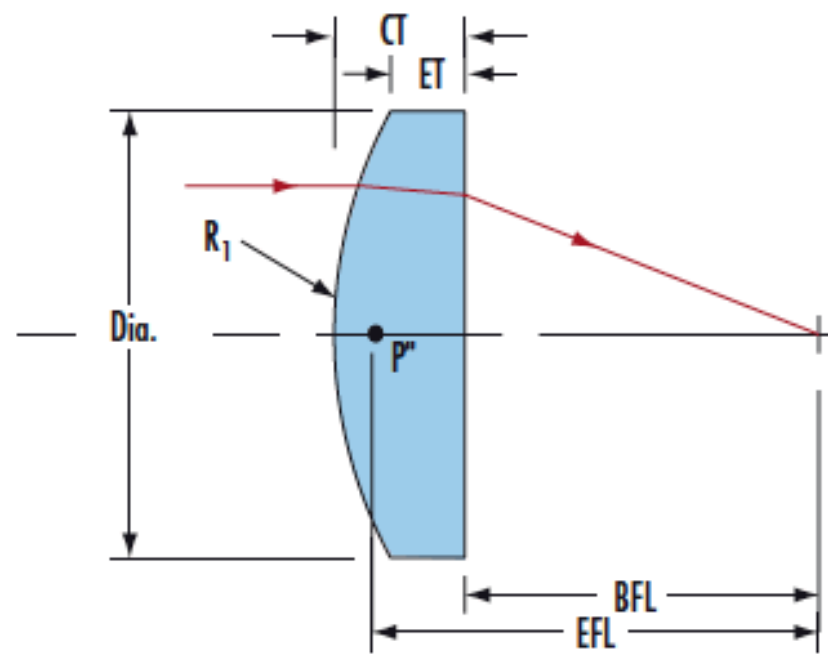
## DESCRIPTION PRODUIT

- <0,25% de réflexion à 633 nm pour les applications de diode laser
- D'autres options de traitement BBAR disponibles : [non traitée](#), [MgF<sub>2</sub>](#), [VIS 0°](#), [VIS-NIR](#), [NIR I](#), [NIR II](#)
- Option de traitement en V 405 nm, [532 nm](#), [633 nm](#), [785 nm](#), [980 nm](#), [1064 nm](#) et [1550 nm](#) proposées

Les Lentilles Plan-Convexes Raie Laser 405 nm TECHSPEC® sont conçues pour un maximum de transmission à la longueur d'onde de conception. Ces lentilles sont idéales pour collecter et focaliser la lumière provenant de sources laser et de leurs harmoniques correspondantes. Avec une réflexion maximale <0,25% par surface à la longueur d'onde de conception, les lentilles fourniront une transmission supérieure dans les applications utilisant de multiples composants optiques. Les Lentilles Plan-Convexes Raie Laser 405 nm TECHSPEC® sont disponibles avec un traitement laser en V dans une gamme d'autres longueurs d'onde : [532 nm](#), [633 nm](#), [785 nm](#), [980 nm](#), [1064 nm](#) et [1550 nm](#). D'autres options de traitement sont disponibles, notamment [non traitée](#), [MgF<sub>2</sub>](#), [VIS 0°](#), [VIS-NIR](#), [NIR I](#) et [NIR II](#).



## INFORMATIONS TECHNIQUES



MONTURES COMPATIBLES

---