

TECHSPEC® 25mm de Diamètre x 175mm FL, Raie Laser 1064nm, Lentille PCX



633nm Laser Line Coated Plano-Convex (PCX) Lenses



Stock **#69-623** 3-4 JOURS

[D'autres traitements](#)

1 €54⁰⁰

AJOUTER AU PANIER

Qté 1-9

€54,00

Qté 10+

€48,75

Prix sur Quantité

[Demande de Devis](#)

ⓘ Les prix sont indiqués hors TVA et droits applicables.

Espace téléchargement



SPÉCIFICATIONS

Caractéristiques du produit

Type:
Plano-Convex Lens

Propriétés physiques et mécaniques

Diamètre (mm):
25.00 +0.0/-0.025

Centrage (arcmin):
<1

Épaisseur Centrale CT (mm):
3.50 ±0.10

Épaisseur au Bord ET (mm):
2.63

Ouverture Utile CA (mm):
24

Biseau:
Protective bevel as needed

Propriétés optiques

Distance Focale EFL (mm):
175.00 @ 587.6nm

Distance Focale Arrière BFL (mm):
172.85

Traitement:
Laser V-Coat (1064nm)

Spécification du Traitement:
R_{abs} <0.25% @ 1064nm

Substrat:
[N-BK7](#)

Qualité de Surface:
40-20

Power (P-V) @ 632.8nm:
1.5λ

Irregularity (P-V) @ 632.8nm:
λ/4

Tolérance Distance Focale (%):
±1

Rayon R₁ (mm):
90.47

f/#:
7.00

Ouverture Numérique NA:
0.07

Longueur d'Onde de Conception DWL (nm):
1064

Damage Threshold, By Design:
5 J/cm² @ 1064nm, 10ns

Conformité réglementaire

RoHS 2015:
[Conforme](#)

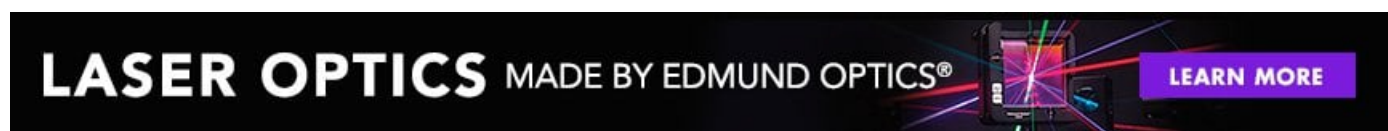
Certificate of Conformance:
[Visionner](#)

Reach 235:
[Conforme](#)

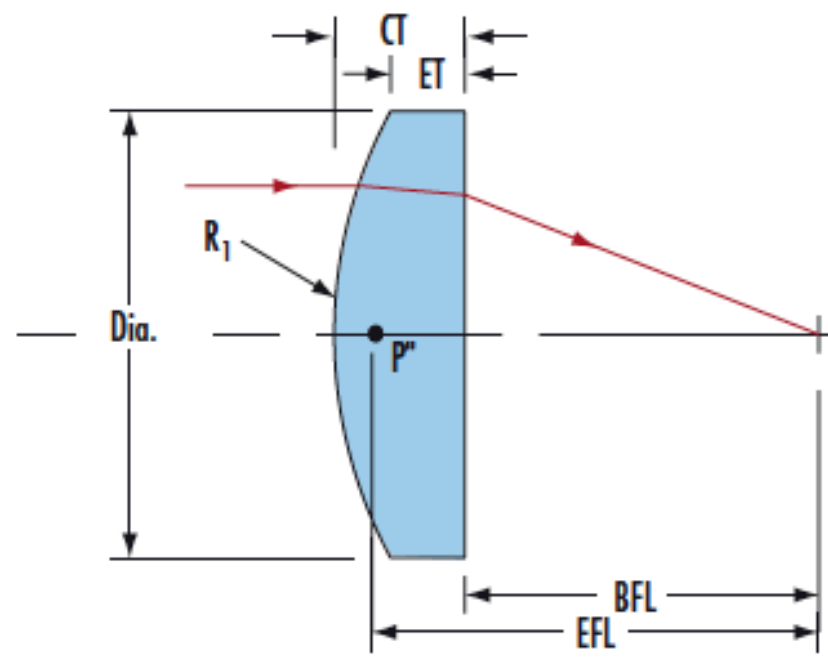
DESCRIPTION PRODUIT

- Réflexion <0,25 % à 1064 nm pour les applications fibre et Nd: YAG
- Traitements BBAR également disponibles: [non traitée](#), [MgF₂](#), [VIS 0°](#), [VIS-NIR](#), [NIR I](#), [NIR II](#)
- Traitements raie laser disponibles: [405 nm](#), [532 nm](#), [633 nm](#), [785 nm](#), [980 nm](#), 1064 nm et [1550 nm](#)

Les Lentilles Plan-Convexes Raie Laser 1064 nm TECHSPEC® sont conçues pour un maximum de transmission à la longueur d'onde de conception. Ces lentilles sont idéales pour collecter et focaliser la lumière provenant de sources laser et de leurs harmoniques correspondantes. Avec une réflexion maximale de <0,25% par surface à la longueur d'onde de conception, les lentilles fourniront une transmission supérieure dans les applications utilisant de multiples composants optiques. Les Lentilles Plan-Convexes Raie Laser 1064 nm TECHSPEC® sont disponibles avec un traitement laser en V dans une gamme d'autres longueurs d'onde : [405nm](#), [532nm](#), [633nm](#), [785nm](#), [980nm](#), et [1550nm](#). D'autres options de traitement sont disponibles, notamment [non traitée](#), [MgF₂](#), [VIS 0°](#), [VIS-NIR](#), [NIR I](#) et [NIR II](#).



INFORMATIONS TECHNIQUES



MONTURES COMPATIBLES
