

Platine sans Trous de Passage 5,00", Entraînement Micrométrique Impérial, Course de 1"



Stock **#38-202** 3-4 JOURS

- 1 + €1.345⁰⁰

AJOUTER AU PANIER

Qté 1+

€1.345,00

Prix sur Quantité

[Demande de Devis](#)

ⓘ Les prix sont indiqués hors TVA et droits applicables.

Espace téléchargement

SPÉCIFICATIONS

Caractéristiques du produit

Type:
English

Remarque:
Solid Top

Propriétés physiques et mécaniques

Type de Mouvement:

Linear (X)

Guide System:

Ball Bearing

Position de la Vis:

Center Drive

Taille de Plateau (mm):

127 x 127

Course (pouces):

1

Construction:

Aluminum Top and Base/440C Stainless Steel Bearings

Graduations (pouces):

0.00005

Capacité de Charge, Normale (lbs):

105

Capacité de Charge, T_a (lbs):

30

Capacité de Charge, T_b (lbs):

2

Taille de Plateau (pouces):

5.00 x 5.00

Précision (pouces):

0.00008 per inch of travel

Poids (lbs):

3.1

Connectivité matérielle & interfaçage**Mécanisme:**

Digital Micrometer (English)

Conformité réglementaire**RoHS 2015:**[Conforme](#)**Certificate of Conformance:**[Visionner](#)**DESCRIPTION PRODUIT**

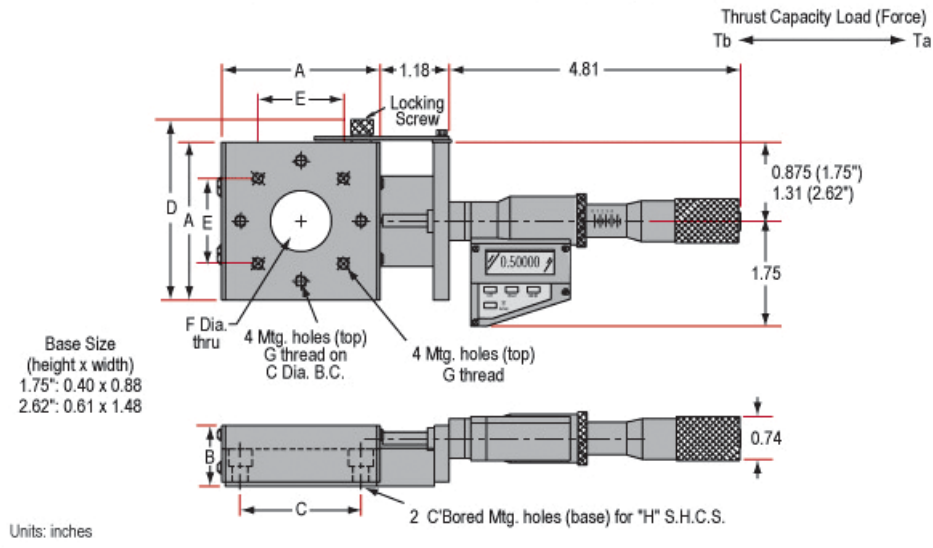
- 0.001mm Resolution Directly Readable Micrometer
- Readout in Inches or Millimeters
- Available with English or Metric Mounting Holes

Disponible avec des Orifices standard (Impériaux) ou Métriques, ces plateaux avec micromètre numérique ont une précision de surface et lecture LCD. Les micromètres se composent également de modes d'incrémentations ou de positions absolues, position zéro à toute position, lectures en pouces ou en millimètres, affichage retenu, extinction automatique. Le plateau du dessus est disponible avec ou sans un trou. Capacité de charge (max): Normale/Ta/Tb.

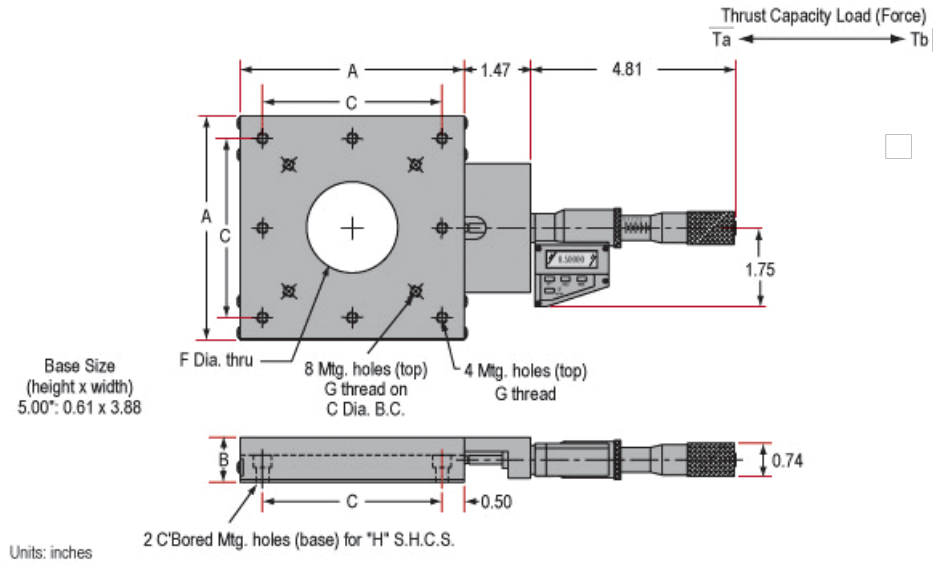
INFORMATIONS TECHNIQUES

Figure	Size A	Size B	Size C	Size D	Size E	Size F	Threading G	Threading H	Stock No.
Solid Top									
A	1.75"	0.75"	1.12"	2.12"	1.00"	0.50"	6-32	#6	#53-857
A	1.75"	0.75"	1.12"	2.12"	1.00"	—	6-32	#6	#53-856
A	2.62"	1.00"	2.00"	3.00"	2.00"	—	10-32	#¼	#38-199
A	2.62"	1.00"	2.00"	3.00"	2.00"	1.00"	10-32	#¼	#38-203
B	5.00"	1.00"	4.00"	—	4.00"	—	¼-20	#¼	#38-202
B	5.00"	1.00"	4.00"	—	4.00"	2.00"	¼-20	#¼	#38-204
C	44.4mm	19.0mm	30.0mm	53.8mm	25.0mm	—	M4	M4	#55-461
C	66.5mm	25.4mm	50.0mm	75.9mm	50.0mm	—	M5	M6	#55-462
D	127.0mm	25.4mm	100.0mm	—	—	—	M6	M6	#55-463
D	66.5mm	25.4mm	50.0mm	75.9mm	50.0mm	25.4mm	M5	M6	#55-464

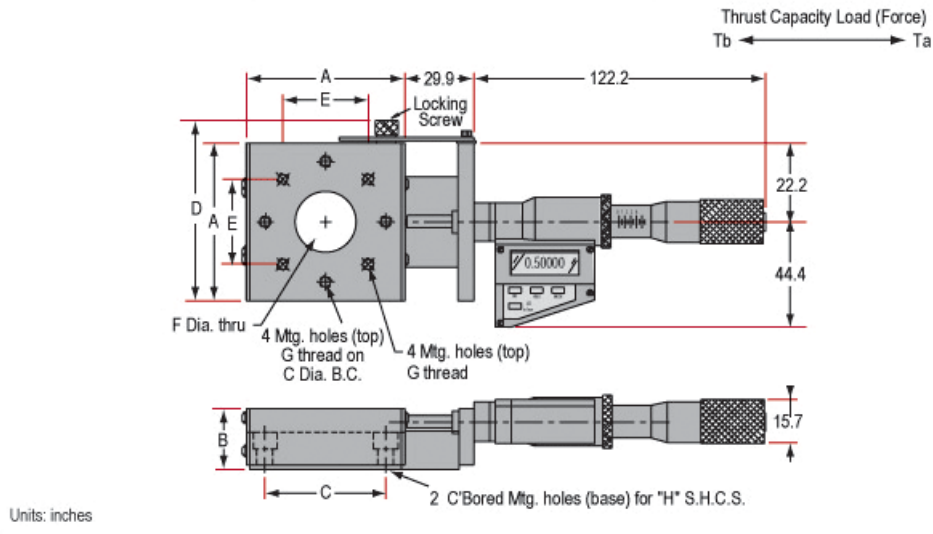
Digital Micrometer Positioning Stage (Figure A)



Digital Micrometer Positioning Stage (Figure B)



Digital Micrometer Positioning Stage (Figure C)



Digital Micrometer Positioning Stage (Figure D)

