

12mm Diamètre de l'Optique, Monture Optique



Optic Component Mounts

Stock #64-555 3-4 JOURS

⊖ 1 ⊕ €30⁰⁰

AJOUTER AU PANIER

Qté 1-9

€30,50

Qté 10+

€27,50

Prix sur Quantité

[Demande de Devis](#)

ⓘ Les prix sont indiqués hors TVA et droits applicables.

Espace téléchargement

SPÉCIFICATIONS

Caractéristiques du produit

Type:
Fixed

Type d'Optique:
Circular

Propriétés physiques et mécaniques

Ouverture Utile CA (mm):
9.0

Diamètre Externe (mm):
35.0

Épaisseur (mm):
16.00

Construction:
Black Anodized Aluminum

Max. Thickness of Compatible Optics (mm):
10.00

Filetage & montage

Taille des optiques compatibles (mm):
12.0

Compatible Post:
M6 x 1.0, 1/4-20

Conformité réglementaire

RoHS 2015:
Conforme

Certificate of Conformance:
Visionner

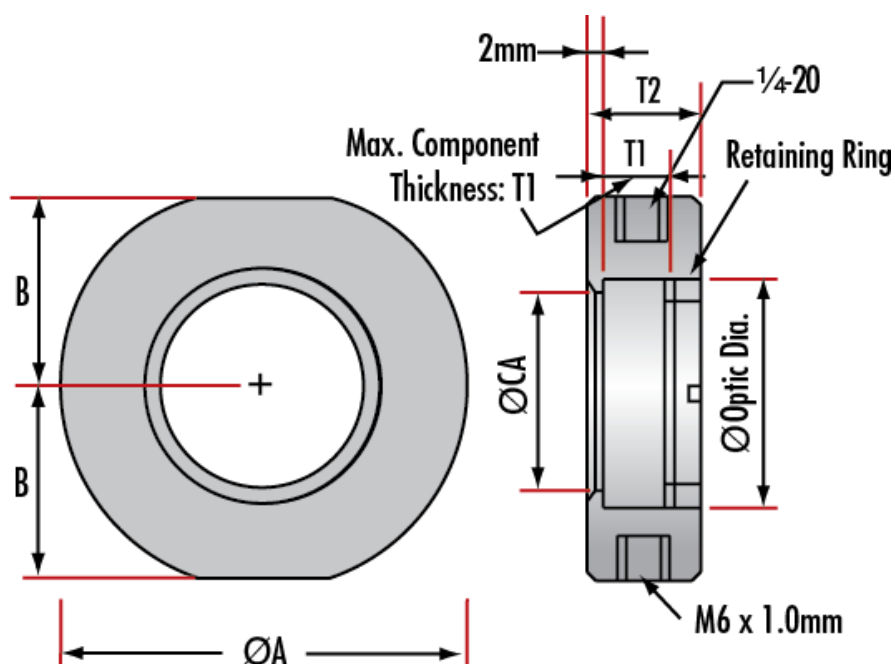
Reach 247:
Conforme

DESCRIPTION PRODUIT

- Simple configuration de montage
- Conception en aluminium anodisé noir
- Configurations métriques et impériales
- [Tiges](#) et [supports de tiges](#) requis pour le montage

Ces Montures Optiques sont conçues pour maintenir des lentilles, filtres, miroirs et autres composants optiques. L'anneau des retenue inclut sécurise le composant en position. Les Montures Optiques nécessitent les [tiges](#) et [supports de tiges](#) (non inclus) pour le montage à des tables optiques. Les montures acceptent des tiges impériales (1/4-20) et métriques (M6). Ces montures sont fabriquées en aluminium anodisé noir dans un arrangement de montage simple.

INFORMATIONS TECHNIQUES



Maximum Optic Diameter	Clear Aperture (CA)	Mount Diameter A	B	Maximum Optic Thickness T1	Mount Thickness T2	Stock No.
5	4	30	13.5	5.7	12	#64-551
6	5	30	13.5	5.7	12	#64-552
9	6	30	13.5	6	12	#64-553
10	7	30	13.5	6	12	#64-554
12	9	35	16.0	10	16	#64-555
12.7	9.5	35	16.0	10	16	#64-556
15	12	35	16.0	10	16	#64-557
18	15	40	19.0	12	18	#64-558
20	17	40	19.0	12	18	#64-559

25	22	45	21.5	10	16	#64-560
25.4	22	45	21.5	10	16	#64-561
25.4	22	45	21.5	13	19	#65-562
30	26	50	24.0	6	12	#64-563
30	26	50	24.0	12	18	#64-564
38.1	34	60	29.0	12	18	#64-565
40	36	60	29.0	12	18	#64-566
50	46	70	34.0	12	18	#64-567
50	46	70	34.0	18	24	#64-568
50.8	46	70	34.0	12	28	#64-569
76.2	71	100	49	20	26	#64-570

