

TECHSPEC® 12mm de Diamètre x 100mm FL, Raie Laser 785nm, Lentille PCX



633nm Laser Line Coated Plano-Convex (PCX) Lenses



Stock **#69-494** 3-4 JOURS

[D'autres traitements](#)

1 €48⁰⁰

AJOUTER AU PANIER

Qté 1-9

€48,50

Qté 10+

€43,75

Prix sur Quantité

[Demande de Devis](#)

ⓘ Les prix sont indiqués hors TVA et droits applicables.

Espace téléchargement



SPÉCIFICATIONS

Caractéristiques du produit

Type:
Plano-Convex Lens

Propriétés physiques et mécaniques

Diamètre (mm):
12.00 +0.0/-0.025

Centrage (arcmin):
<1

Épaisseur Centrale CT (mm):
2.50 ±0.05

Épaisseur au Bord ET (mm):
2.15

Ouverture Utile CA (mm):
11

Biseau:
Protective bevel as needed

Propriétés optiques

Distance Focale EFL (mm):
100.00 @ 587.6nm

Distance Focale Arrière BFL (mm):
98.25

Traitement:
Laser V-Coat (785nm)

Spécification du Traitement:
R_{abs} <0.25% @ 785nm

Substrat:
[N-BK7](#)

Qualité de Surface:
40-20

Power (P-V) @ 632.8nm:
1.5λ

Irregularity (P-V) @ 632.8nm:
λ/4

Tolérance Distance Focale (%):
±1

Rayon R₁ (mm):
51.68

f/#:
8.33

Ouverture Numérique NA:
0.06

Longueur d'Onde de Conception DWL (nm):
785

Damage Threshold, By Design:
5 J/cm² @ 785nm, 10ns

Conformité réglementaire

RoHS 2015:
[Conforme](#)

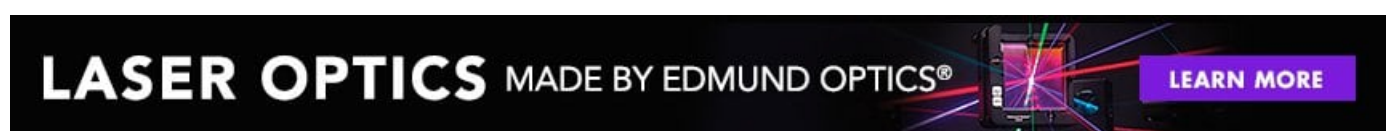
Certificate of Conformance:
[Visionner](#)

Reach 235:
[Conforme](#)

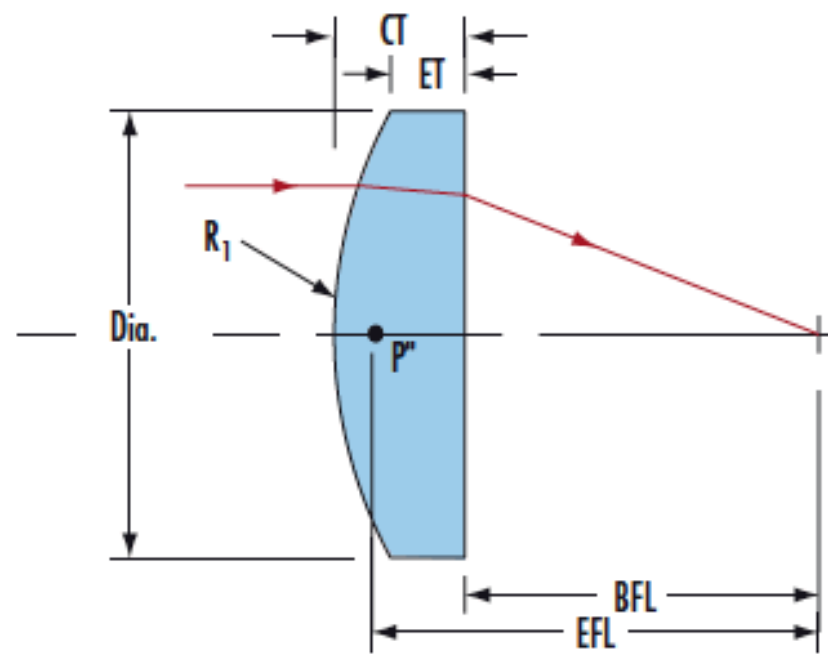
DESCRIPTION PRODUIT

- >0,25% de réflectivité à 785 nm
- D'autres options de traitement BBAR disponibles : [non traitée](#), [MgF₂](#), [VIS 0°](#), [VIS-NIR](#), [NIR I](#), [NIR II](#)
- Options de traitement en V [405 nm](#), [532 nm](#), [633 nm](#), 785nm, [980 nm](#), [1064 nm](#) et [1550 nm](#) proposées

Les Lentilles Plan-Convexes (PCX) Raie Laser 785 nm TECHSPEC® sont conçues pour un maximum de transmission à la longueur d'onde de conception. Ces lentilles sont idéales pour collecter et focaliser la lumière provenant de sources laser et de leurs harmoniques correspondantes. Avec une réflexion maximale <0,25% par surface à la longueur d'onde de conception, les lentilles fourniront une transmission supérieure dans les applications utilisant de multiples composants optiques. Les Lentilles Plan-Convexes (PCX) Raie Laser 785 nm TECHSPEC® sont disponibles avec un traitement laser en V dans une gamme d'autres longueurs d'onde : [405 nm](#), [532 nm](#), [633 nm](#), [980 nm](#), [1064 nm](#) et [1550 nm](#). D'autres options de traitement sont disponibles, notamment [non traitée](#), [MgF₂](#), [VIS 0°](#), [VIS-NIR](#), [NIR I](#) et [NIR II](#).



INFORMATIONS TECHNIQUES



MONTURES COMPATIBLES
