

[Tous les Produits](#) / [Composants Optomécaniques](#) / [Systèmes de Paillasse](#) / [Équerres pour Systèmes de Paillasse](#)

Bases Métriques



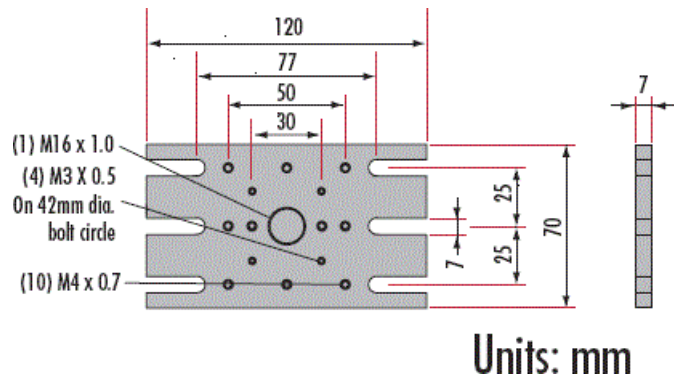
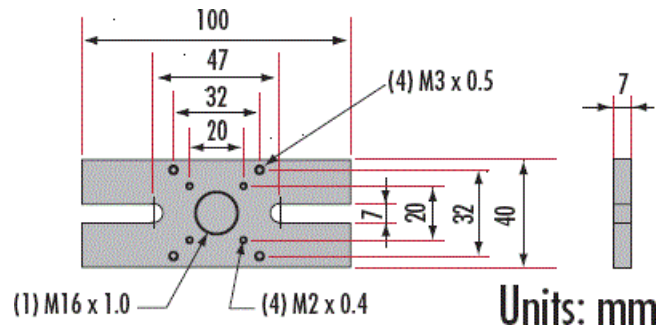
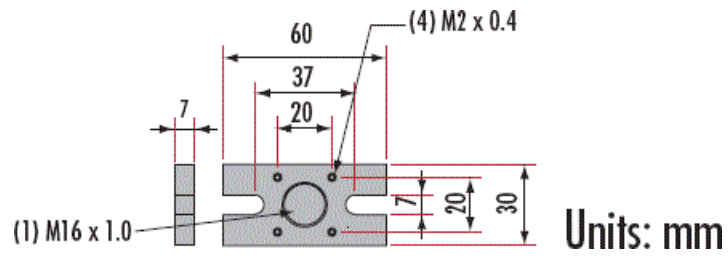
- Trois Tailles Disponibles
- Convient aux Tiges Métriques en Utilisant l'Adaptateur [#55-036](#)
- Conception des Fentes pour Platines Métriques et Impériales
- Conception des Trous pour nos Composants Métriques
- Construction en Aluminium Anodisé Noir

Spécifications

Propriétés physiques et mécaniques

Épaisseur (mm):	7.00	Filetage au Centre:	M16 x 1.0
Construction:	Black Anodized Aluminum		

Informations techniques



Produits

Type	Longueur (mm)	Largeur (mm)	Numéro de Stock	Prix	Achat
Metric	60.00	30.00	#54-975	€57,68	20+ In Stock
Metric	100.00	40.00	#54-976	€76,22	14 In Stock
Metric	120.00	70.00	#54-977	€86,52 Prix sur Quantité	20+ In Stock



Copyright 2023 | Edmund Optics, Ltd Unit 1, Opus Avenue, Nether Poppleton, York, YO26 6BL, UK
Téléphone: 1-800-363-1992 :
www.edmundoptics.com